

# SN-F22-F

Telecamera per controllo della temperatura corporea



## Caratteristiche

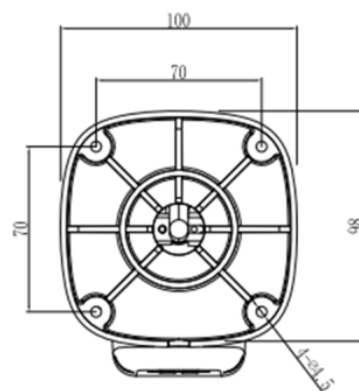
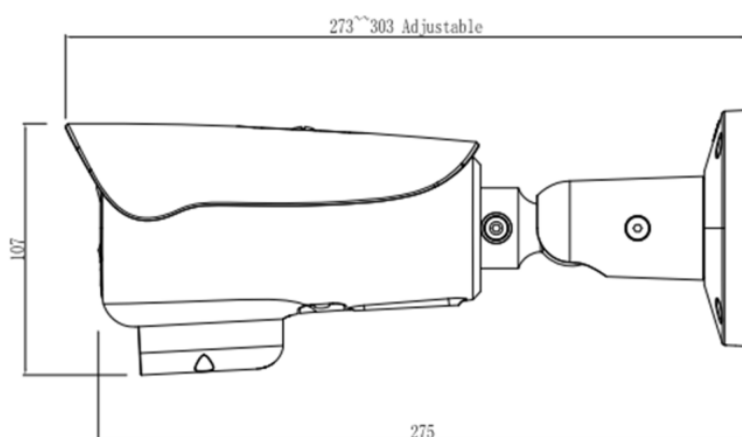
- Sensore: Microbolometro non raffreddato, risoluzione 256×192
- Due canali video con un solo indirizzo IP
- Sensibilità termica (NETD)  $\leq 50\text{mK}$
- Termica: ottica fissa 3.2 mm, Visibile: ottica fissa 4 mm
- Accuratezza  $\pm 0.3^{\circ}\text{C}$  con blackbody
- Visualizzazione della temperatura e allarme vocale
- Tempo di risposta  $\leq 30\text{ms}$
- Supporto di 1/1 input/output audio e 2/2 input/output allarmi

# Specifiche tecniche

Telecamera termica	
Sensore	Microbolometro IRFPA non raffreddato
Risoluzione	256(H) × 192(V)
Dimensione pixel	12um
Sensibilità (NETD)	≤50mK
Lunghezza d'onda	8~14um
Immagine	Polarità LUT/ DVE/ Specchio/ FCC/ /3D DNR Luminosità/Contrasto/ ROI
Scala colori	Bianco-caldo/Nero-caldo/Arcobaleno/Ironbow etc (fino a 17 modalità di visualizzazione)
Ottica termica	
Ottica	Fissa
Messa a fuoco	Free focus
Lunghezza focale	3.2 mm
F No.	F1.0
Angolo di visione	H: 56°, V: 42°
Telacamera visibile	
Sensore	1/2.8" Sony CMOS
Risoluzione	1920(H) × 1080(V)
Shutter elettronico	1/5 ~ 1/20,000s
Wide Dynamic Range	True WDR 120dB
Illuminazione minima	Colori: 0.1Lux @(F1.2, AGC ON) Bianco e nero: 0.01Lux @(F1.2, AGC ON)
S/N Ratio	Maggiore di 55dB
Focale	4 mm
Angolo di visione	H: 84°, V: 45°
Video e Audio	
Fotogrammi	Flusso principale: Visibile: 1920 × 1080/1280 × 720 @25/30fps Termico: D1 @25/30fps Flusso secondario: Visibile: D1/VGA/640 × 360/CIF/QVGA @25/30fps Termico: CIF @25/30fps
Bit Rate Control	CBR/VBR
Bit Rate	Flusso principale: Termico: 100Kbps~6Mbps Visibile: 100Kbps~12Mbps Flusso secondario: Termico: 10Kbps~1.5Mbps Visibile: 10Kbps~6Mbps
Regione di interesse	Off / On (8 Zone, Rettangolo)
Zoom digitale	16x
Specchio	Supportato
Defog	Supportato
Motion Detection	Supportato
Privacy Masking	Off / On (4 Aree, Rettangolo)
Miglioramento immagine (DVE)	Supportato
Compressione audio	G.711: 8kbps, RAW_PCM: 16kbps

Funzioni	
Analisi video	Perimetro, Singola linea, Doppia linea, Oggetto abbandonato, Oggetto rimosso
Riconoscimento facciale	Supporto riconoscimento facciale e cattura
Rilevamento della temperatura	
Modalità di rilevamento	Misura della temperatura
Allarme temperatura	Superamento della temperature, allarme vocale
Accuratezza	± 0.5 °C senza blackbody ( ± 0.3 °C con blackbody) Temperatura ambiente: 0°C ~ 35 °C (32°F ~ 95°F) Ambiente di lavoro: evitare l'interferenza del vento, luce solare, alta temperatura e oggetti riflettenti, si consiglia uso in interno
Tempo di risposta	≤30ms
Range di temperatura	30 °C ~ 45 °C (86°F ~ 113°F)
Distanza di rilevamento	2 ~ 3m (6.56 ~ 9.84 ft)
Network	
Rete	Ethernet - RJ-45 (10/100Base-T)
Protocolli:	IPv4/IPv6 ,HTTP,RTSP/RTP/RTCP, TCP/UDP, DHCP, DNS, PPPOE, SMTP, SIP ,802.1x
Compatibilità	ONVIF, CGI, SDK
Streaming	Unicast
Utenti	10 Utenti
Archiviazione	PC locale per registrazione istantanea, Micro SD max 250 GB
Web	<IE11, Chrome, Firefox
Lingua web	Inglese, Cinese, Polacco, Italiano Portoghese, Spagnolo, Russo, Francese, Ceco, Ungherese
Interfaccia	
Ethernet	1 Ethernet (10/100 Base-T) RJ-45 Connector
Interfaccia audio	1ch Ingresso Audio,1ch Uscita Audio
Allarmi	2ch Ingresso allarmi,2ch Uscita allarme
RS485	Supportato
Uscita BNC	Supportato
Pulsante Reset	Supportato
Generali	
Alimentazione	DC12V/POE (IEEE 802.3af)
Assorbimento	Max 10W
Temperatura di utilizzo	30 °C ~ 45 °C (86°F ~ 113°F)
Umidità relativa	0 ~ 90% RH
Certificazioni	CE /FCC
Grado di protezione	IP66
Case	Metallico
Dimensioni	303 × 100 × 107 mm (11.93 × 3.94 × 4.21 inch)
Peso	1 Kg (2.2 lb)

## Dimensioni (mm)



## Accessori

Optional:



SN-CBK649A  
Box di giunzione



SN-CBK627D  
Collare per palo