

# SN-T5G

Telecamera per misurazione temperatura



## Caratteristiche principali

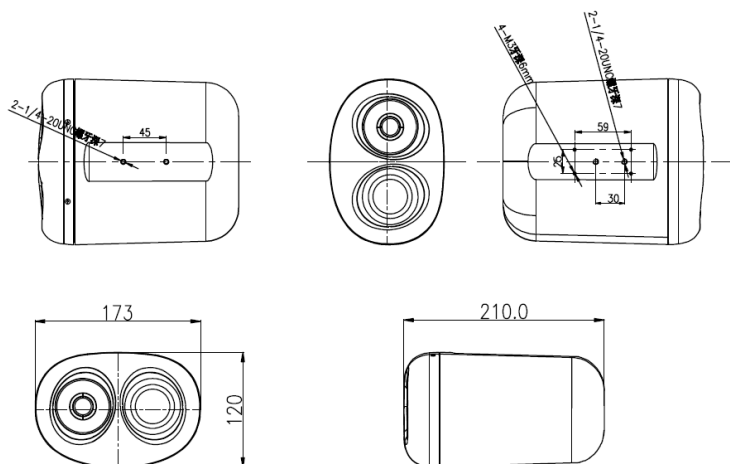
- Algoritmo di misurazione temperatura integrato
- Unico indirizzo IP, due canali video
- Risoluzione 320x240
- Sensibilità  $\leq 40\text{mK}$
- Ottica termica: lente da 8mm fissa, Visibile: lente 2.7-12mm motorizzata
- Accuratezza  $0.1^{\circ}\text{C}$
- Misurazione contemporanea fino a 16 target
- Tempo di risposta  $\leq 30\text{ms}$
- Impostazione termica 14 colori

# Specifiche Tecniche

Camera Termica	
Sensore	Microbalometro IRFPA non raffreddato
Risoluzione Effettiva	320(H) × 240(V)
Dimensione Pixel	20um
Sensibilità (NETD)	≤40mK @F1.0, 300K
Lunghezza d'onda rilevata	8~14um
Impostazioni Immagine	Polarità LUT/ DVE/ Mirror/ FCC/ /3D DNR Luminosità/Contrasto/ ROI
Palette Colori	Nero-Caldo/Bianco-Caldo/Arcobaleno/Ferro-Rosso fino a 14 modalità
Lente Termica	
Tipo di lente	Fissa
Controllo Fuoco	Fuoco Manuale
Lunghezza Focale	8mm
F No.	F1.0
Angolo di Visione	H: 44°, V:33°
Camera Visibile	
Sensore Immagine	1/2.8" Sony CMOS
Risoluzione	1920(H) × 1080(V)
Velocità Otturatore	1/5 ~ 1/20,000s
Wide Dynamic Range	True WDR 120dB
Min. Illuminazione	Colori: 0.1Lux @(F1.2, AGC ON) Bianco e Nero: 0.01Lux @(F1.2, AGC ON)
S/N Ratio	Superiore a 55dB
Lunghezza Focale	2.7 ~ 12mm
Apertura Massima	F1.6~ F2.9
Angolo di Visione	105°~ 32°
Controllo Fuoco	Motorizzato
Video e Audio	
Compressione	H.265, H.264, MJPEG
Frame Rate	Flusso Principale: Visibile: 1920 × 1080/1280 × 720 @25/30fps Termica: D1 @25/30fps Flusso Secondario: Visibile: D1/VGA/640 × 360/CIF/QVGA @25/30fps Termica: CIF @25/30fps
Bit Rate Control	CBR/VBR
Bit Rate	Flusso Principale: Termica: 100Kbps~6Mbps Visibile: 100Kbps~12Mbps Flusso Secondario: Termica: 10Kbps~1.5Mbps Visibile: 10Kbps~6Mbps
Area di interesse	Off / On (8 Zone, Rettangolo)
Zoom Digitale	16x
Specchio	Supportato
Antinebbia	Supportato
Rilevamento Movimenti	Supportato
Mascheramento	Off / On (4 Aree, Rettangolo)
DVE Image Enhance	Supportato
Compressione Audio	G.711, RAW_PCM

Intelligenza	
Funzioni Intelligenti	Rilevamento Movimenti, Allarme Disco, Allarme I/O, Allarme Temperatura
Analisi Video Integrata	Rilevamento Esseri Umani, Perimetro, Recinto Singolo e Doppio, Oggetto Abbandonato, Oggetto Rimosso
Rilevamento Temperatura	
Modalità Rilevamento	Monitoraggio temperatura corporea
Capacità Rilevamento	Max 16 soggetti
Allarme Temperatura	Allarme Sovratemperatura
Accuratezza	± 0.1 °C (Grado emissione, distanza, temperatura ambiente, etc.) con blackbody , Temperatura ambiente: 5°C ~ 40 °C (41°F ~ 104°F) Distanza di Rilevamento: 3~5m (4m raccomandati) Ambiente di esercizio: Evitare le interferenze di vento, luce del sole, alte temperature e oggetti riflettenti in ambienti chiusi
Tempo di Risposta	≤30ms
Range di Temperatura	0 °C ~ 60 °C (32°F ~ 140°F)
Rete	
Ethernet	RJ-45 (10/100Base-T)
Protocolli:	IPv4/IPv6 ,HTTP,RTSP/RTP/RTCP, TCP/UDP, DHCP, DNS, PPPOE, SMTP, SIP ,802.1x
Interoperabilità	ONVIF, CGI, SDK
Metodo Streaming	Unicast
Accesso Utenti	Massimo 10 Utenti
Archiviazione periferica	PC Locale Registrazione Istantanea
Browser Web	<IE11, Chrome, Firefox
Lingue Web	Una Lingua
Interfacce	
Ethernet	1 Ethernet (10/100 Base-T) RJ-45
Audio	1ch Audio In,1ch Audio Out
Allarme	2ch Alarm In,2ch Alarm Out
RS485	Supportata
Uscita BNC	Non disponibile
Bottone Reset	Supportato (Integrato)
General	
Alimentazione	DC12V/POE (IEEE 802.3af)
Consumo	Max 10W
Temperatura di Esercizio	-30°C~60°C(-22°F~140°F)
Condizioni di Stoccaggio	0~ 90% RH
Certificazioni	CE /FCC
Protezioni Ingressi	IP66
Involucro	Metallo
Dimensioni	210×173×120mm
Peso Netto	2Kg

## Dimensioni(mm)



## Accessori

### Opzionale:



SN-BK346  
Staffa da muro



SN-BK350  
Staffa da soffitto



SN-BK360  
Tripode

### Note :

La telecamera Sunell Body Temp non è uno strumento medico e non è stata progettata per effettuare alcun tipo di diagnosi medica.

La soluzione effettua un pre-screening che può essere utilizzato per identificare gli individui con un'elevata temperatura frontale comparandola a una temperatura di soglia preimpostata.